

三相电机正反转控制器

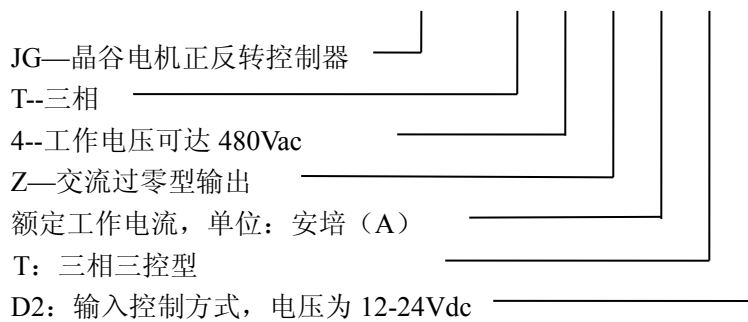
(一) 概述

- 1、晶谷三相交流电机正反转控制器（JG-T 系列），三相三控型（内置五路可控硅）。
- 2、模块在输入控制端设置正反互锁电路，有效防止正反两路可控硅同时导通。
- 3、输出端与输入控制端采用光电隔离，内部每一路可控硅内置 RC 吸收回路，无需外接。
- 4、模块有两只 LED 发光管显示电机旋转方向，另有 LED 电源指示。
- 5、控制电压 12-24Vdc 宽范围，工作电流约 15-25mA。
- 6、模块有 380V 上电保护电路，无浪涌冲击，抗干扰能力强。可控硅采用 DCB 陶瓷基板，电流规格为 15A-90A。
- 7、产品可靠性高，接线简单，使用方便。

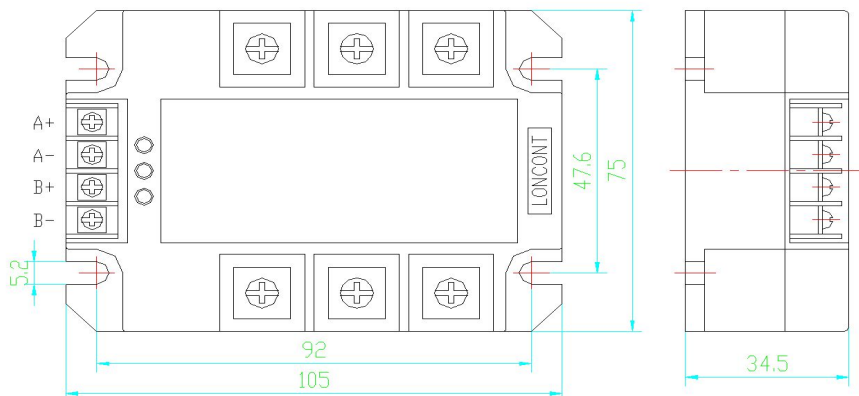
(二) 继电器负载输出端电流等级及型号如下表：

电流	15A	30A	60A	90A
（三相三控型）	JG-T4Z15TD2	JG-T4Z30TD2	JG-T4Z60TD2	JG-T4Z90TD2

(三) 型号命名： JG - T 4 Z 15 T D2



(四) 外形尺寸 105*75*35mm

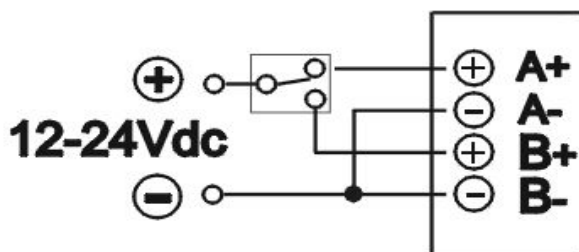
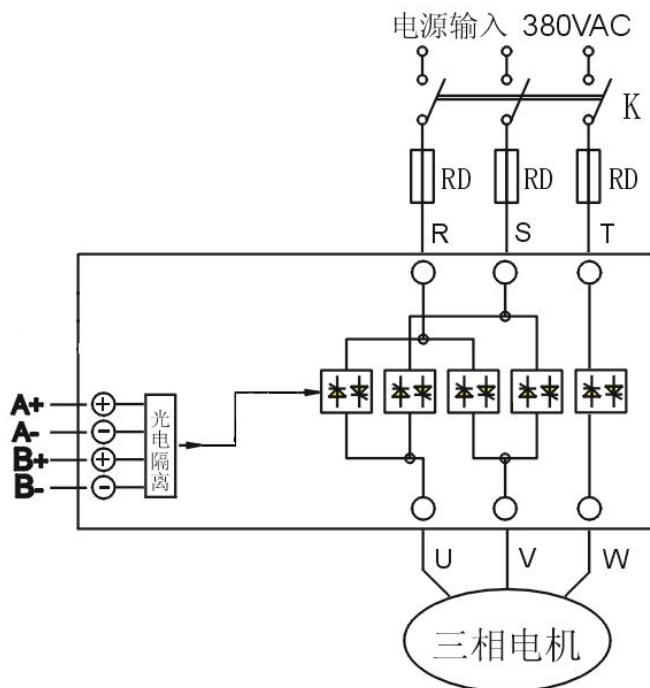


(五) 原理框图和接线图

- 1、模块主电源输入上端应安装带过流保护断路器(空气开关)，并且在必要时串接快速熔断器(RD)。断路器和熔断器的额定电流可按电机额定电流的 1.2-1.5 倍选取，不必选取过大。

- 2、模块内部每一路可控硅均内置 RC 吸收回路和过压保护电路，无需外接。
- 3、三相三控型内置五路可控硅，当模块关断时，可全部切断模块的输出。
- 4、控制输入端 A 路和 B 路，当两路均无输入或均有输入时，模块关断主回路输出。当仅有 A 路控制输入时，主回路输出为 U - V - W 相序。当仅有 B 路控制输入时，主回路输出为 V - U - W 相序。

三相三控型（内置五路可控硅）



正反输入控制端必须共阴接法（不能接共阳方式）